

HILTI

DD-WMS 100

TOOL
★
QUICK

Español



1 Información sobre la documentación




1.1 Acerca de esta documentación

- Lea detenidamente esta documentación antes de la puesta en servicio. Ello es imprescindible para un trabajo seguro y un manejo sin problemas.
- Respete las indicaciones de seguridad y las advertencias presentes en esta documentación y en el producto.
- Conserve este manual de instrucciones siempre junto con el producto y entregue el producto a otras personas siempre acompañado del manual.

1.2 Explicación de símbolos



1.2.1 Avisos

Las advertencias de seguridad advierten de peligros derivados del manejo del producto. Las siguientes palabras de peligro se utilizan combinadas con un símbolo:

	¡PELIGRO! Término utilizado para un peligro inminente que puede ocasionar lesiones graves o incluso la muerte.
	¡ADVERTENCIA! Término utilizado para un posible peligro inminente que puede ocasionar lesiones graves o incluso la muerte.
	PRECAUCIÓN Término utilizado para una posible situación peligrosa que puede ocasionar lesiones leves o daños materiales.





1.2.2 Símbolos en la documentación

En esta documentación se utilizan los siguientes símbolos:

	Leer el manual de instrucciones antes del uso
	Indicaciones de uso y demás información de interés

1.2.3 Símbolos en las figuras

En las figuras se utilizan los siguientes símbolos:

	Estos números hacen referencia a la figura correspondiente incluida al principio de este manual.
	La numeración describe el orden de los pasos de trabajo en la imagen y puede ser diferente de los pasos descritos en el texto.
	En la figura Vista general se utilizan números de posición y los números de la leyenda están explicados en el apartado Vista general del producto .
	Preste especial atención a este símbolo cuando utilice el producto.

1.3 Símbolos de productos

1.3.1 Símbolos de productos

Símbolos de productos

	No transportar con grúa
---	-------------------------

1.4 Información del producto

Los productos **Hilti** han sido diseñados para usuarios profesionales y solo deben ser manejados, conservados y reparados por personal autorizado y debidamente formado. Este personal debe estar especialmente instruido en lo referente a los riesgos de uso. La utilización del producto y sus dispositivos auxiliares puede conllevar riesgos para el usuario en caso de manejarse de forma inadecuada por personal no cualificado o utilizarse para usos diferentes a los que están destinados.

La denominación del modelo y el número de serie están indicados en la placa de identificación.

- ▶ Traspase el número de serie a la siguiente tabla. Necesitará los datos del producto para realizar consultas a nuestros representantes o al Departamento de Servicio Técnico.

Datos del producto

Sistema de tratamiento del agua	DD-WMS 100
Generación	01
N.º de serie	

1.5 Declaración de conformidad

Bajo nuestra exclusiva responsabilidad, declaramos que el producto aquí descrito cumple con las directivas y normas vigentes. Encontrará una reproducción de la declaración de conformidad al final de esta documentación.

La documentación técnica se encuentra depositada aquí:

Hilti Entwicklungsgesellschaft mbH | Zulassung Geräte | Hiltistraße 6 | 86916 Kaufering, DE

2 Seguridad

2.1 Instrucciones generales de seguridad

Además de las indicaciones de seguridad que aparecen en los distintos apartados de este manual de instrucciones, también es imprescindible cumplir las siguientes disposiciones.

- ▶ Lea todas las indicaciones. La no observación de las siguientes indicaciones puede producir descarga eléctrica, fuego o lesiones graves.
- ▶ Cuando vaya a utilizar la herramienta junto con una herramienta eléctrica, antes del uso léase el manual de instrucciones de la herramienta eléctrica y siga todas las indicaciones.
- ▶ No está permitido efectuar manipulaciones o modificaciones en la herramienta.
- ▶ Utilice la herramienta adecuada. No utilice la herramienta para fines no previstos, sino únicamente de forma reglamentaria y en perfecto estado.
- ▶ Antes de trabajar con la herramienta, infórmese sobre su manejo, los posibles peligros relacionados con los materiales y el reciclaje seguro del material aspirado.
- ▶ Observe las condiciones ambientales. No utilice la herramienta en lugares donde exista peligro de incendio o explosión.
- ▶ La herramienta solo debe ser utilizada por personas que estén familiarizadas con ella, que hayan sido informados acerca del uso seguro de la herramienta y entiendan los riesgos que comporta. La herramienta no es apta para el uso por parte de niños.
- ▶ Las herramientas que no se utilicen deben almacenarse de manera segura. Las herramientas que no se utilicen deben conservarse fuera del alcance de los niños, en un lugar seco, alto y cerrado.

2.2 Seguridad eléctrica

- ▶ El enchufe del aparato debe ser el adecuado para la toma de corriente utilizada. No se deberá modificar el enchufe en forma alguna. No utilice enchufes adaptadores para las herramientas con puesta a tierra. Los enchufes sin modificar adecuados a las respectivas tomas de corriente reducen el riesgo de descarga eléctrica.
- ▶ Inserte el enchufe en una toma de corriente adecuada equipada con toma de tierra, que haya sido instalada conforme a todas las normativas locales. Si desea cerciorarse sobre la correcta puesta a tierra de la toma de corriente, encargue dicha tarea a personal técnico cualificado.
- ▶ Evite el contacto corporal con superficies que tengan puesta a tierra, como pueden ser tubos, calefacciones, cocinas y frigoríficos. El riesgo a quedar expuesto a una sacudida eléctrica es mayor si su cuerpo tiene contacto con tierra.
- ▶ No exponga las herramientas eléctricas a la lluvia y evite que penetren líquidos en su interior. Existe el peligro de recibir una descarga eléctrica si penetran ciertos líquidos en la herramienta eléctrica.
- ▶ Asegúrese de que el cable de red no se encuentre en un charco.
- ▶ Compruebe con regularidad el cable de conexión de la herramienta y, en caso de que presentara daños, encargue su sustitución al Departamento de Servicio Técnico de **Hilti**. Inspeccione regularmente los alargadores y sustitúyalos en caso de que estuvieran dañados.
- ▶ Si se dañan el cable de red o el alargador durante el trabajo, evite tocarlos. Extraiga el enchufe de red de la toma de corriente. Los cables de red y los alargadores dañados suponen un peligro, pues pueden ocasionar una descarga eléctrica.

- ▶ El cable de conexión a la red solo se debe reemplazar por uno del tipo señalado en el manual de instrucciones.
- ▶ No utilice el cable de red para transportar o colgar la herramienta ni tire de él para extraer el enchufe de la toma de corriente. Mantenga el cable de red alejado de fuentes de calor, aceite, aristas afiladas o piezas móviles de la herramienta. Los cables de red dañados o enredados pueden provocar descargas eléctricas.
- ▶ Cuando trabaje al aire libre con una herramienta eléctrica, utilice exclusivamente un alargador adecuado para exteriores. La utilización de un alargador adecuado para su uso en exteriores reduce el riesgo de una descarga eléctrica.
- ▶ Si se produce un corte de suministro, desconecte la herramienta y extraiga el enchufe.
- ▶ Utilice el enchufe de la herramienta solo para los fines que se indican en el manual de instrucciones.
- ▶ No utilice nunca una herramienta sucia o mojada. El polvo adherido en la superficie de la herramienta, sobre todo el de los materiales conductivos, o la humedad pueden provocar descargas eléctricas cuando se den condiciones desfavorables. Por lo tanto, lleve con regularidad a revisar al Servicio Técnico de **Hilti** la herramienta sucia, sobre todo si se ha usado con frecuencia para trabajar con materiales conductivos.

2.3 Seguridad de las personas

- ▶ Permanezca atento, preste atención durante el trabajo y utilice el producto con prudencia. No utilice el aspirador si está cansado o se encuentra bajo los efectos de drogas, alcohol o medicamentos. Un momento de descuido mientras se está utilizando la herramienta puede provocar lesiones graves.
- ▶ El usuario y las personas que se encuentren en las inmediaciones de la zona durante el uso y el mantenimiento de la herramienta deberán llevar gafas protectoras adecuadas, casco de seguridad, protección para los oídos, guantes de protección, calzado de seguridad y una mascarilla ligera.
- ▶ Accione los frenos de las ruedas para que le aspirador se mantenga seguro. Si los frenos de las ruedas no están accionados, el aspirador puede moverse de forma descontrolada.
- ▶ Siempre que sea posible utilizar equipos de aspiración o captación de polvo, asegúrese de que están conectados y de que se utilizan correctamente. El uso de un aspirador de polvo reduce los riesgos derivados del polvo.

2.4 Indicaciones de seguridad relativas al aspirador

- Antes de empezar a trabajar, el personal debe ser informado sobre el manejo del aspirador, los peligros relacionados con el material y el reciclaje seguro del material aspirado.
- Está prohibido utilizar este aspirador con personas o animales.
- No utilice el aspirador con la marcha continua fija en instalaciones automáticas o semiautomáticas.
- No utilice la carcasa del aspirador como escalera.
- No utilice el aspirador bajo el agua.

2.5 Sustancias aspiradas

- ▶ No aspire polvo peligroso para la salud, inflamable o explosivo (polvo de magnesio-aluminio, entre otros). No se deben aspirar materiales que estén a más de 60 °C (p. ej., cigarrillos encendidos, cenizas calientes).
- ▶ No se deben aspirar líquidos inflamables, explosivos o agresivos (refrigerantes, lubricantes, gasolina, disolvente, ácidos [pH < 5], lejías [pH > 12,5], etc.).
- ▶ En caso de escape de espuma o líquidos, apague la herramienta inmediatamente.
- ▶ Póngase guantes de protección para aspirar sustancias aspiradas calientes, de como máximo 60 °C.
- ▶ Utilice siempre prendas protectoras al trabajar con lodo mineral de perforación y evite el contacto con la piel (pH > 9, corrosivo).
- ▶ Evite el contacto con líquidos básicos o ácidos. En caso de contacto accidental, enjuague el área afectada con abundante agua. En caso de contacto con los ojos, aclárelos con agua abundante y consulte de inmediato a su médico.
- ▶ La herramienta de la clase de polvo M está indicada para la aspiración y absorción de polvo seco no inflamable, virutas de madera y polvos peligrosos con valores límite de exposición $\cong 0,1 \text{ mg/m}^3$. En función de la peligrosidad del polvo que se desee absorber o aspirar, la herramienta debe equiparse con los filtros apropiados.

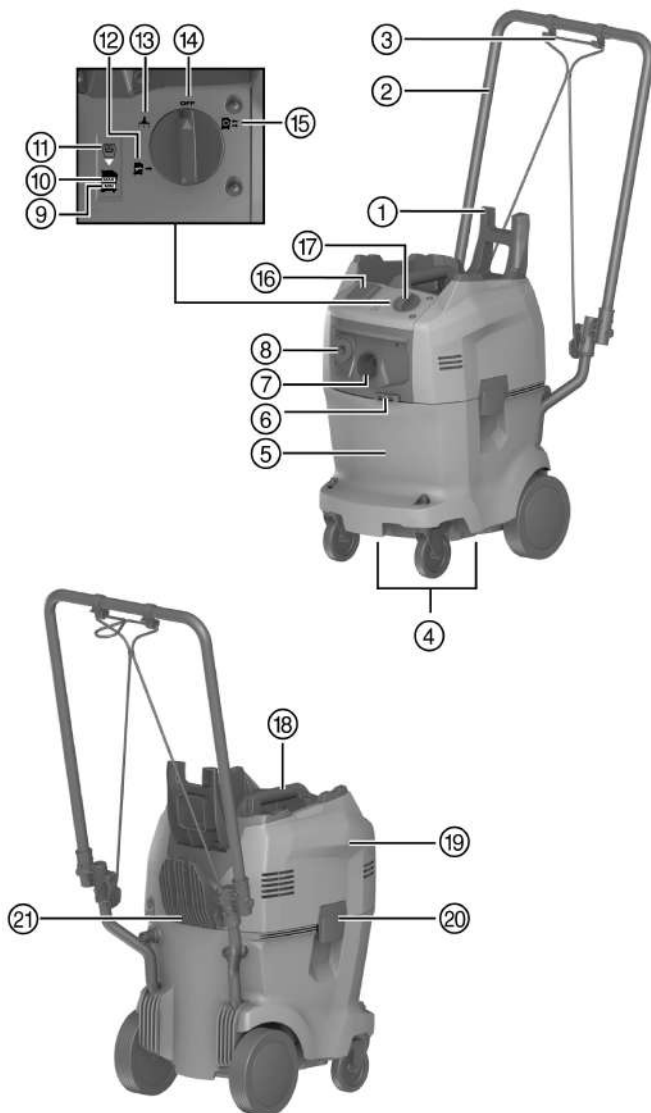
2.6 Manipulación y utilización segura de la herramienta

- ▶ No deje la herramienta sin vigilancia.
- ▶ No desactive la limpieza del filtro cuando esté aspirando polvos peligrosos, especialmente durante la utilización con herramientas eléctricas que generen polvo.

- ▶ Proteja la herramienta frente a las heladas.
- ▶ Limpie con regularidad el dispositivo limitador del nivel de agua con un cepillo como se indica en las instrucciones y revíselo en busca de desperfectos.
- ▶ Al colocar el cabezal de aspiración, asegúrese de no atramparse y de no dañar el cable de red. Existe riesgo de estropearlo y dañarlo.
- ▶ Compruebe que la herramienta y los accesorios no presentan daños. Antes de continuar utilizando la herramienta, compruebe con detenimiento los dispositivos de seguridad y las piezas ligeramente dañadas para asegurarse de que funcionan correctamente y según las prescripciones correspondientes. Compruebe que los componentes móviles funcionen correctamente y no estén atascados, y que las piezas no estén dañadas. Para garantizar un funcionamiento adecuado de la herramienta, las piezas deben estar correctamente montadas y cumplir todas las condiciones necesarias.
- ▶ Procure que la herramienta sea reparada únicamente por profesional cualificado y que se utilicen exclusivamente piezas de repuesto originales. Solamente así se garantiza la seguridad de la herramienta.
- ▶ Desenchufe siempre la herramienta de la toma de corriente cuando no se esté utilizando (durante las pausas de trabajo), antes de realizar labores de limpieza y mantenimiento y cuando realice un cambio de filtro. Esta medida preventiva evita el riesgo de conexión accidental de la herramienta.
- ▶ No tire del cable de red del aspirador en otra posición de trabajo. No desplace el aspirador de polvo sobre el cable de red.
- ▶ No desplace la herramienta con una grúa.
- ▶ Durante el transporte y cuando no esté utilizando la herramienta, cierre la pieza de empalme de entrada con el manguito de cierre.

3 Descripción

3.1 Vista general del producto



- ① Estribo de sujeción para maletines
- ② Manillar
- ③ Correa tensora
- ④ Cavidades de agarre

- ⑤ Depósito de agua y de suciedad
- ⑥ Gancho para la correa tensora
- ⑦ Pieza de empalme de entrada de la manguera de aspiración

- | | | | |
|---|---|---|--|
| ⑧ | Pieza de empalme de salida de la manguera de alimentación de agua | ⑭ | Modo «Off» |
| ⑨ | Luz de aviso «Nivel de agua demasiado bajo» | ⑮ | Modo «Reciclaje» |
| ⑩ | Luz de aviso «Nivel de agua demasiado alto» | ⑯ | Toma de corriente de la herramienta (opcional) |
| ⑪ | Luz de aviso «Sin filtro» | ⑰ | Interruptor de la herramienta |
| ⑫ | Modo «Suministro de agua» | ⑱ | Empuñadura |
| ⑬ | Modo «Aspiración» | ⑲ | Cabezal de la herramienta |
| | | ⑳ | Pinza de cierre |
| | | ㉑ | Gancho para cables |

3.2 Uso conforme a las prescripciones

El sistema eléctrico de tratamiento del agua DD-WMS 100 está previsto para su uso con perforadoras de diamante refrigeradas por agua.

Utilice el DD-WMS 100 para aspirar lodo de perforación, para tratar el agua y para suministrar agua a perforadoras de diamante.

Esta herramienta está concebida para su uso industrial, p. ej. en hoteles, escuelas, hospitales, fábricas, tiendas, oficinas o establecimientos de alquiler.

Puede utilizar la herramienta en los modos de funcionamiento siguientes:




- **Reciclaje**
Suministro de agua a perforadoras de diamante con aspiración y filtrado simultáneos de lodo de perforación.
- **Suministro de agua**
Suministro de agua a perforadoras de diamante sin aspiración.
- **Aspirador de polvo**
Pequeños trabajos de limpieza.

3.3 Suministro

1 sistema de reciclaje de agua DD-WMS 100, 1 manguera de aspiración y de alimentación de agua con conexiones, 1 bolsa de filtro y 1 manual de instrucciones.


Encontrará otros productos del sistema autorizados para su producto en su Centro **Hilti** o en internet, en: www.hilti.group.

3.4 Interruptor de la herramienta

Es-tado	Significado
OFF	Apagado
	Modo Reciclaje
	Modo Suministro de agua
	Modo Aspiración

3.5 Indicadores de funcionamiento

LED	Significado
MIN	Nivel de agua demasiado bajo Llene el depósito de agua y de suciedad hasta la marca MAX .

LED	Significado
MAX	Nivel de agua demasiado alto Conecte el modo Suministro de agua hasta que se apague el indicador de funcionamiento.
	Sin filtro Coloque la bolsa del filtro correctamente.

4 Datos técnicos

4.1 Datos técnicos



Indicación

La tensión nominal, la intensidad nominal, la frecuencia y/o la potencia nominal figuran en la placa de identificación específica del país.

Si se utiliza con un generador o transformador, la potencia útil debe ser al menos el doble de la potencia nominal indicada en la placa de identificación de la herramienta. La tensión de servicio del transformador o del generador debe encontrarse en todo momento entre un +5 % y un -15 % de la tensión nominal de la herramienta.

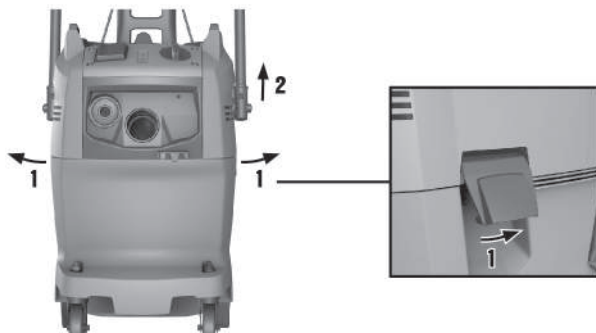
	DD-WMS 100
Clase de protección	I
Tipo de protección	IPX4
Peso según el procedimiento EPTA 01/2003	19,7 kg
Peso del conjunto de mangueras	1,8 kg
Temperatura de servicio	3 °C ...40 °C
Intervalo de temperaturas recomendado para el transporte y el almacenamiento (sin agua en el depósito)	-25 °C ...70 °C
Longitud de la manguera de aspiración	5 m
Longitud de la manguera de presión	5,1 m
Longitud del cable de red	4,8 m
Capacidad del depósito	32 ℓ
Cantidad de llenado de agua	14 ℓ
Flujo volumétrico (aire)	≤ 74 ℓ/s
Flujo de agua	≤ 3 ℓ/min
Presión del agua	≤ 7 bar

4.2 Información sobre la emisión de ruidos y vibraciones (medición según EN 60335-2-69)

	DD-WMS 100
Nivel medio de presión acústica de emisión con ponderación A	≤ 76 dB
Incertidumbre para el nivel acústico mencionado	≤ 2 dB
Valor de vibración triaxial (suma vectorial de la vibración)	≤ 2,5 m/s ²
Incertidumbre para el valor de vibraciones mencionado	≤ 0,2 m/s ²

5 Puesta en servicio

5.1 Llenado del depósito de agua y de suciedad



1. Abra las dos pinzas de cierre.
2. Extraiga la bolsa del filtro. → página 10
3. Llene el depósito de agua con agua hasta la marca **MAX**.



Indicación

Si se enciende la luz de advertencia **Nivel de agua demasiado alto**, no se puede utilizar la herramienta.

Para los modos «Suministro de agua» y «Reciclaje», el depósito de agua y de suciedad debe estar lleno.

4. Coloque la bolsa del filtro. → página 8
5. Coloque el cabezal de la herramienta en el depósito de agua y de suciedad.
6. Cierre las dos pinzas de cierre.

5.2 Colocar la bolsa del filtro



Indicación

Para los modos **Aspiración** y **Reciclaje** debe haber un filtro colocado.



1. Abra las dos pinzas de cierre.
2. Separe el cabezal de la herramienta del depósito de agua y de suciedad.
3. Fije el filtro en el soporte del filtro.
4. Coloque el cabezal de la herramienta en el depósito de suciedad.
5. Cierre las dos pinzas de cierre.

5.3 Conectar el conjunto de mangueras con la perforadora de diamante



1. Conecte la manguera de aspiración a la pieza de empalme de entrada de la manguera de aspiración.
2. Conecte la manguera de alimentación de agua a la pieza de empalme de salida de la manguera de alimentación de agua.
3. Conecte el otro extremo de la manguera de aspiración al anillo colector de la perforadora de diamante.



Indicación

Si fuera necesario, utilice para ello el adaptador cónico.

4. Conecte el otro extremo de la manguera de alimentación de agua a la perforadora de diamante.

6 Manejo

6.1 Conexión de la herramienta



PRECAUCIÓN

Riesgo de lesiones por un manejo inadecuado

- ▶ La herramienta solo debe ser manejada por personal autorizado e instruido. Este personal debe estar especialmente instruido en lo referente a los riesgos de uso.



ADVERTENCIA

Peligro por uso no conforme a las prescripciones

- ▶ Esta máquina no es adecuada para la aspiración de polvos nocivos para la salud.



PRECAUCIÓN

Peligro por uso no conforme a las prescripciones

- ▶ Utilice la toma de corriente de la herramienta únicamente para los fines que se describen en este manual.

¡ATENCIÓN! Posibles daños materiales.

- ▶ En caso de escape de espuma o líquido, apague el producto inmediatamente.



ADVERTENCIA

Riesgo de descarga eléctrica. La realización de tareas de cuidado y mantenimiento con el enchufe conectado a la toma de corriente de puede provocar lesiones y quemaduras graves.

- ▶ Extraiga siempre el enchufe de la toma de corriente antes de realizar cualquier tarea de cuidado y mantenimiento.

1. Conecte el conjunto de mangueras con la perforadora de diamante. → página 9

2. Seleccione el modo deseado con el interruptor de la herramienta.
3. Si se dispone del siguiente equipamiento, siga este paso adicional:

Opción: Modo Aspiración

- ▶ Ponga el interruptor de la herramienta en el **modo Aspiración**.



Indicación

El sistema de tratamiento del agua está previsto únicamente para aplicaciones de limpieza de poca envergadura, como aspirar la zona de trabajo. No lo utilice en el modo Aspirador de polvo para aplicaciones de sistema en combinación con herramientas eléctricas.

4. Si se dispone del siguiente equipamiento, siga este paso adicional:

Opción: Suministro de agua

- ▶ Ponga el interruptor de la herramienta en la posición **Suministro de agua**.
 - ▶ Abra la llave del agua situada en la perforadora de diamante.
 - ◀ El suministro de agua se controla mediante la llave del agua situada en la perforadora de diamante.
5. Si se dispone del siguiente equipamiento, siga este paso adicional:

Opción: Reciclaje

- ▶ Ponga el interruptor de la herramienta en la posición **Reciclaje**.
 - ◀ Se inicia la aspiración.
- ▶ Abra la llave del agua situada en la perforadora de diamante.
 - ◀ El suministro de agua se controla mediante la llave del agua situada en la perforadora de diamante.

6.2 Desconectar el sistema de tratamiento del agua

- ▶ Ponga el interruptor de la herramienta en **OFF**.

6.3 Extraer la bolsa del filtro



1. Abra las dos pinzas de cierre.
2. Separe el cabezal de la herramienta del depósito de agua y de suciedad.



Indicación

Los objetos puntiagudos o afilados que hayan perforado la bolsa del filtro pueden causar lesiones. Asegúrese de que ningún objeto puntiagudo o afilado haya perforado la bolsa del filtro. Retire con cuidado la bolsa del filtro de su soporte situado en el depósito de agua y de suciedad.

3. Cierre la bolsa del filtro con la tapa instalada en la bolsa del filtro.
4. Extraiga la bolsa del filtro.
5. Coloque el cabezal de la herramienta en el depósito de suciedad.
6. Cierre las dos pinzas de cierre.

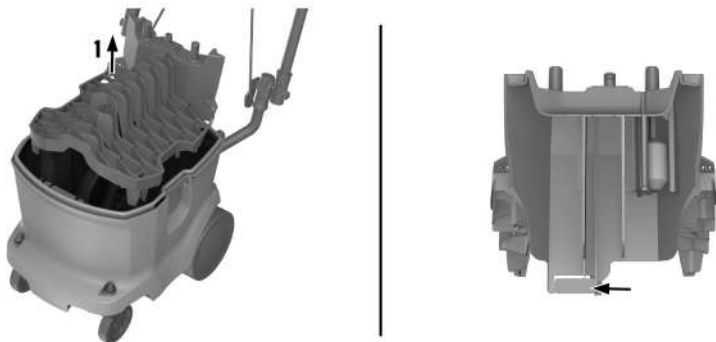
6.4 Vaciar el depósito de suciedad

1. Abra las dos pinzas de cierre.
2. Separe el cabezal de la herramienta del depósito de agua y de suciedad.
3. Extraiga la bolsa del filtro. → página 10

4. Vacíe el depósito de suciedad.
5. Limpie el depósito de agua y de suciedad.
6. Coloque la bolsa del filtro. → página 8
7. Coloque el cabezal de la herramienta en el depósito de suciedad.
8. Cierre las dos pinzas de cierre.

7 Cuidado y mantenimiento

7.1 Comprobar el filtro previo



1. Extraiga el soporte de la bolsa del filtro.
2. Compruebe si el filtro previo está sucio.
3. Si el filtro previo está sucio, límpielo con agua limpia.



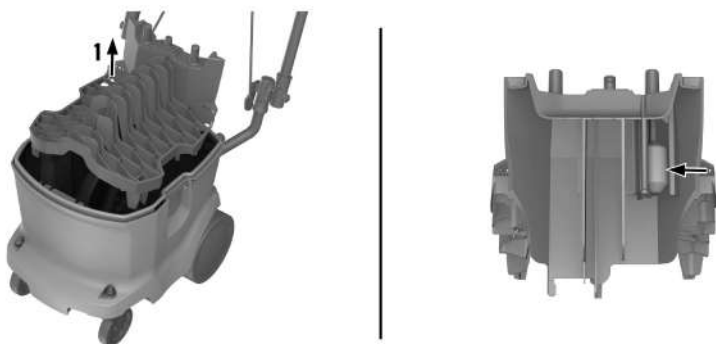
Indicación

También puede limpiar el filtro previo con un cepillo o con aire comprimido.

7.2 Comprobar la supervisión de nivel de llenado

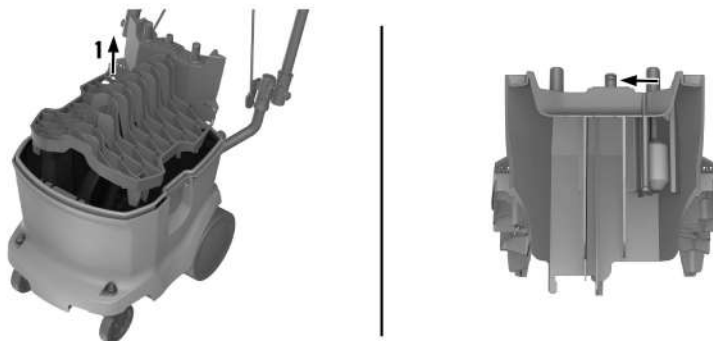
¡ATENCIÓN! Posibles daños materiales.

- ▶ Compruebe y limpie regularmente el control del nivel de llenado. Si observa signos de daños, apague el producto inmediatamente.



1. Extraiga el soporte de la bolsa del filtro.
2. Compruebe si el flotador está bloqueado.
3. Si el flotador está bloqueado, límpielo.

7.3 Comprobar la junta del cabezal de la herramienta



1. Compruebe si la junta del cabezal de la herramienta presenta suciedad.
2. Si la junta del cabezal de la herramienta está sucia, límpiela con un paño.
3. Engrase la junta.

8 Transporte

8.1 Apilar los maletines de herramientas para el transporte



1. Levante el estribo de sujeción hacia arriba.
2. Apile los maletines de herramientas con las asas en el estribo de sujeción.



Indicación

El estribo de sujeción debe sobresalir por encima del maletín superior.
La carga máxima es de 25 kg.

3. Enganche la correa tensora en el gancho para la correa tensora.
4. Asegure los maletines de herramientas con la correa tensora para evitar que resbalen.


9 Ayuda en caso de averías

Si se producen averías que no estén incluidas en esta tabla o que no pueda solucionar usted, diríjase al Servicio Técnico de **Hilti**.

9.1 Localización de averías

Anomalía	Posible causa	Solución
Se enciende el indicador de funcionamiento MIN y suena una señal de advertencia.	No hay suficiente agua en el depósito de agua y de suciedad.	▶ Llene el depósito de agua y de suciedad. → página 8
Se enciende el indicador de funcionamiento MAX .	Hay demasiada agua en el depósito de agua y de suciedad.	▶ Conecte el modo Suministro de agua hasta que se apague el indicador de funcionamiento MAX .
	El flotador se atasca.	▶ Compruebe la supervisión de nivel de llenado. → página 11
Se enciende el indicador de funcionamiento Sin filtro .	Falta la bolsa del filtro o está mal colocada.	▶ Coloque la bolsa del filtro. → página 8
La conexión de la manguera de agua con la herramienta se mueve con dificultad.	Boquilla de conexión seca o sucia.	▶ Engrasar la junta tórica y la pieza contrapuesta.
Al levantar el cabezal de la herramienta, se sube también el soporte de la bolsa del filtro	Piezas internas de la conexión de agua secas o sucias.	▶ Compruebe la junta del cabezal de la herramienta. → página 12
Sin caudal de agua o caudal insuficiente, aunque hay suficiente agua en el depósito.	Filtro previo obstruido	▶ Compruebe el filtro previo. → página 11
	Agujero pasante obstruido en la boquilla de conexión de la manguera de agua.	▶ Perfore el agujero pasante con un pasador.
	El tamiz situado en la toma del agua de la herramienta perforadora está sucio.	▶ Limpie el tamiz con un cepillo.
Rendimiento de aspiración nulo o reducido.	La bolsa del filtro está obstruida.	▶ Cambie la bolsa del filtro.
Mirilla del indicador de paso sucia.	Acumulación de suciedad	▶ Desenrosque el indicador de paso y límpielo.
La herramienta no arranca en modo REC o VAC .	El flotador se atasca.	▶ Compruebe la supervisión de nivel de llenado. → página 11

10 Reciclaje

Las herramientas  **Hilti** están fabricadas en su mayor parte con materiales reutilizables. La condición para dicha reutilización es una separación adecuada de los materiales. En muchos países, **Hilti** recoge las herramientas usadas para su recuperación. Pregunte en el Servicio de Atención al Cliente de **Hilti** o a su asesor de ventas.



- ▶ No deseche las herramientas eléctricas junto con los desperdicios domésticos.

11 China RoHS (Directiva sobre restricciones a la utilización de sustancias peligrosas)

Puede ver la tabla de sustancias peligrosas en el siguiente enlace: qr.hilti.com/r6637919.

Al final de esta documentación encontrará, en forma de código QR, un enlace a la tabla sobre la directiva RoHS.

12 Garantía del fabricante

- ▶ Si tiene alguna consulta acerca de las condiciones de la garantía, póngase en contacto con su sucursal local de **Hilti**.



Hilti Corporation
Feldkircherstraße 100
9494 Schaan | Liechtenstein

DD WMS 100 (01)

[2016]

2006/42/EC

EN ISO 12100

2014/30/EU

EN 60335-1

2011/65/EU

EN 60335-2-69

Schaan, 2016-09-23

Paolo Luccini

Head of Quality and Process Management
Business Area Electric Tools & Accessories

Johannes Wilfried Huber

Senior Vice President
Business Unit Diamond





Hilti Corporation

LI-9494 Schaan

Tel.: +423/234 21 11

Fax: +423/234 29 65

www.hilti.group

Hilti = registered trademark of Hilti Corp., Schaan



20170606