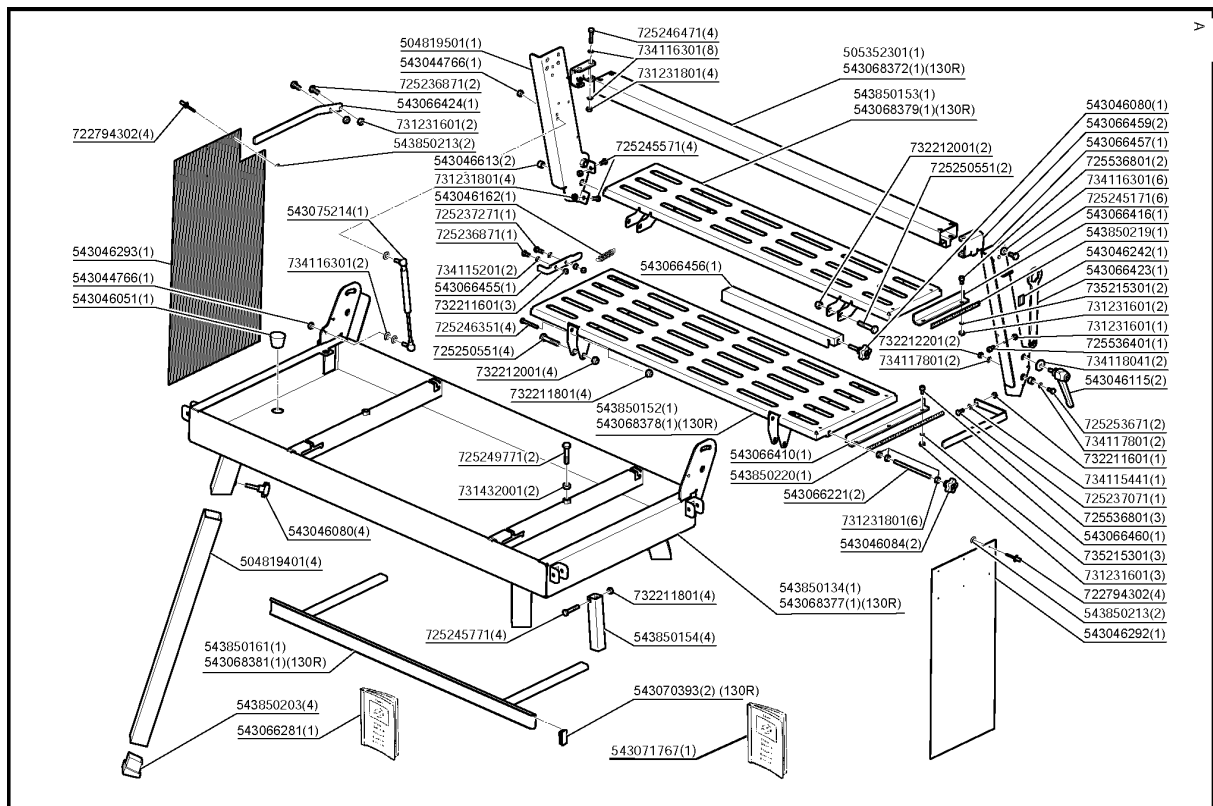


# MESA DE CORTE HUMEDO

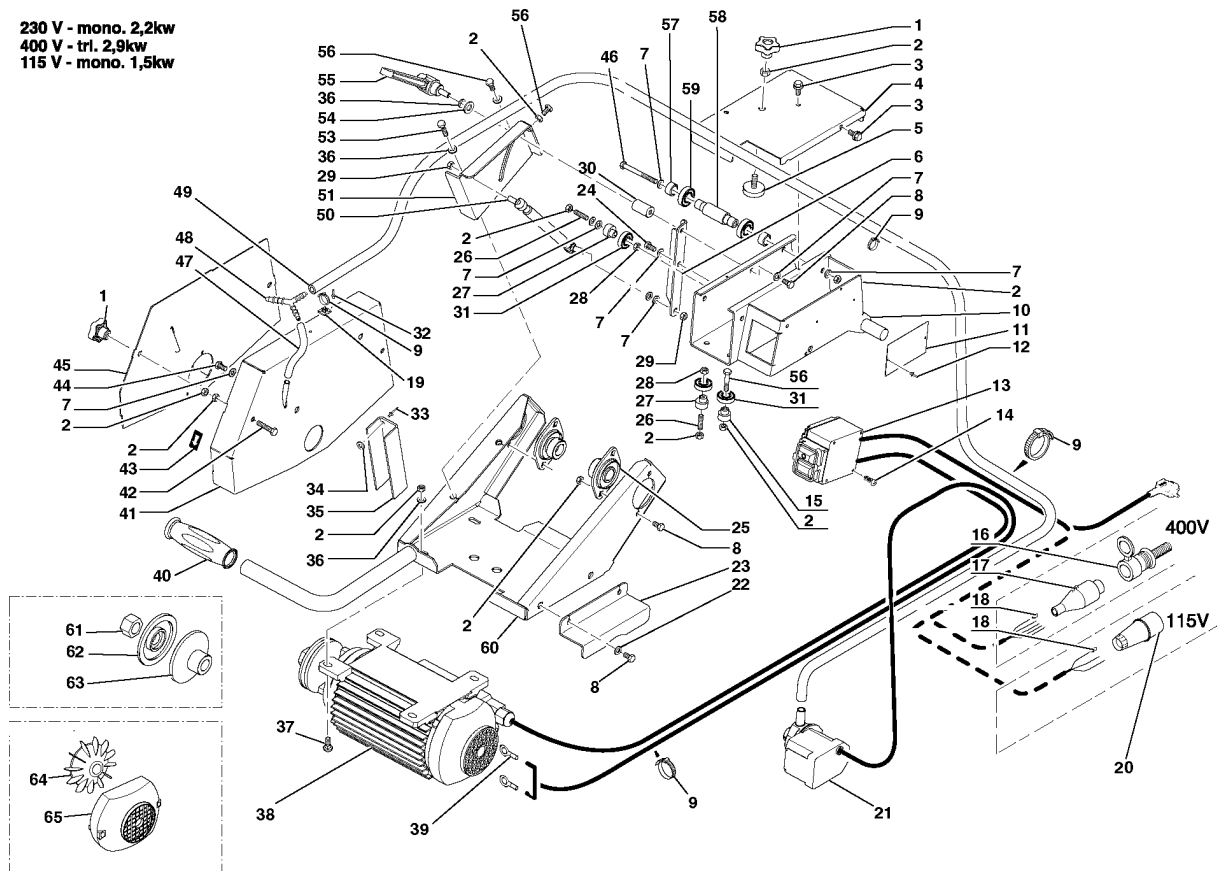
## 0,85-1,00 METROS



Numero de pieza	Descripción	Observación	CANTIDAD	EQUIPO
504 81 94-01	PIERNAS		4	
504 81 95-01	BRAZO		4	
505 35 23-01	CARRIL		1	
543 04 47-66	TUERCA		4	
543 04 47-66	TUERCA		1	
543 04 60-51	ENCHUFAR		4	
543 04 60-80	VOL.VP/30 M8X20 6112115/		4	
543 04 60-80	VOL.VP/30 M8X20 6112115/		4	
543 04 60-84	VOLANTE		1	
543 04 61-15	POIGNEE ALU M12X25 L78/GN 300		1	
543 04 61-62	RESORT N° 11385/		2	
543 04 62-42	Caucho 25/25/3 OA3/33714		2	
543 04 62-92	PROTECCIÓN CONTRA SALPICADURAS DELANTERA 40483/		1	
543 04 62-93	PROTECCIÓN CONTRA SALPICADURAS 40484/		2	
543 04 66-13	ANILLO DE ROTACIÓN 40438/		2	
543 06 62-21	FIJACIÓN/TORNILLO DE EXTENSIÓN DE MESA		2	
543 06 62-81	AVISO TS100R/TS130R/		2	
543 06 64-10	TOPE DE MESA DELANTERA/TS350KL		1	
543 06 64-16	TOPE DE MESA TRASERA/TS350KL		2	
543 06 64-23	LLAVE INGLESA		2	
543 06 64-24	SOPORTE DE GUARDABARROS TRASERO/TS350KL		1	
543 06 64-55	CERRADURA DE MESA/TS100R		1	
543 06 64-56	REGLA/TS100R		4	
543 06 64-57	BRAZO DELANTERO/TS100R		4	
543 06 64-59	SOPORTE FERROVIARIO/TS100R		4	
543 06 64-60	APOYO		3	
543 06 83-72	* * * * * 543081660 *****TS130R		1	
543 06 83-77	TANQUE DE AGUA		2	
543 06 83-78	TABLETAS DELANTERAS130R		1	
543 06 83-79	TABLETAS TRASERAS 130R		1	
543 06 83-81	EXTENSIÓN DE MESA TS130R		1	
543 07 03-93	BOQUILLA PVC 40/20		1	
543 07 17-67	LISTA ILUSTRADA DE PIEZAS		4	
543 07 52-14	PRIMAVERA		2	
543 85 01-34	Tanque TS100R		1	
543 85 01-52	MESA		4	
543 85 01-53	MESA		8	
543 85 01-54	MANEJAR		4	
543 85 01-61	EXTENSIÓN DE MESA TS100R		4	
543 85 02-03	ALMOHADILLA PARA PIES EN TS350E/TS400***543		1	
543 85 02-13	REFUERZO DE GUARDABARROS		1	
543 85 02-13	REFUERZO DE GUARDABARROS		2	
543 85 02-19	REGLA, DERECHATS100R		1	
543 85 02-20	REGLA, IZQUIERDA 100R		6	
722 79 43-02	REMACHE		1	
722 79 43-02	REMACHE		1	
725 23 68-71	TORNILLO EHHM		2	
725 23 68-71	TORNILLO EHHM		2	
725 23 70-71	TORNILLO EHHM		1	
725 23 72-71	TORNILLO EHHM		2	
725 24 51-71	TORNILLO EHHM		2	
725 24 55-71	TORNILLO EHHM		1	
725 24 57-71	TORNILLO EHHM		1	
725 24 63-51	TORNILLO EHHM		1	
725 24 64-71	TORNILLO EHHM		1	
725 24 97-71	TORNILLO EHHM		1	
725 25 05-51	TORNILLO EHHM		2	
725 25 05-51	TORNILLO EHHM		2	
725 25 36-71	TORNILLO EHHM		1	
725 53 64-01	TORNILLO IHSCM		1	
725 53 68-01	TORNILLO IHSCM		1	
725 53 68-01	TORNILLO IHSCM		1	
731 23 16-01	TUERCA HEXAGONAL		2	
731 23 16-01	TUERCA HEXAGONAL		2	

Numero de pieza	Descripción	Observación	CANTIDAD	EQUIPO
731 23 16-01	TUERCA HEXAGONAL		2	
731 23 16-01	TUERCA HEXAGONAL		2	
731 23 18-01	TUERCA HEXAGONAL		1	
731 23 18-01	TUERCA HEXAGONAL		1	
731 23 18-01	TUERCA HEXAGONAL		1	
731 43 20-01	TUERCA HEXAGONAL DELGADA		3	
732 21 16-01	TUERCA		1	
732 21 16-01	TUERCA		3	
732 21 18-01	TUERCA DE SEGURIDAD		3	
732 21 18-01	TUERCA DE SEGURIDAD		4	
732 21 20-01	TUERCA		2	
732 21 20-01	TUERCA		6	
732 21 22-01	TUERCA		1	
734 11 52-01	ARANDELA		1	
734 11 54-41	ARANDELA		1	
734 11 63-01	ARANDELA		6	
734 11 63-01	ARANDELA		4	
734 11 63-01	ARANDELA		4	
734 11 78-01	ARANDELA		1	
734 11 78-01	ARANDELA		2	
734 11 80-41	ARANDELA		1	
735 21 53-01	ARANDELA DE SEGURIDAD		2	
735 21 53-01	ARANDELA DE SEGURIDAD		1	

230 V - mono. 2,2kw  
400 V - trl. 2,9kw  
115 V - mono. 1,5kw



**MOTOR**

TS100 R,

Árbitro	Parte Nro.	Descripción	Observación	CANTIDAD	EQUIPO
1	543 04 60-84	VOLANTE			
2	731 23 18-01	TUERCA HEXAGONAL			
3	543 04 45-85	VIS TH 8/8 5X10 BICROMO/			
4	504 81 96-01	CUBRIR			
5	543 04 59-79	SOPORTE ANTIVIBRATORIO/			
6	543 06 64-63	FIJACIÓN DE GATO/TS100R			
7	734 11 63-01	ARANDELA			
8	725 24 49-71	TORNILLO EHHM			
8	725 24 49-71	TORNILLO EHHM			
8	725 24 49-71	TORNILLO EHHM			
9	543 04 50-83	COLLAR SES QUICK 185/46/SL-C			
9	543 04 50-83	COLLAR SES QUICK 185/46/SL-C			
9	543 04 50-83	COLLAR SES QUICK 185/46/SL-C			
10	543 06 64-61	CARRETILLA			
11	543 85 00-56	PLACA DE NOMBRE, EUROPA			
12	722 78 18-03	REMACHE			
13	543 04 51-31	CAMBIAR			
13	543 06 83-73	CAMBIAR			
13	543 85 00-45	CAMBIAR	115 V		
14	729 53 46-01	TORNILLO	400 V		
15	543 06 62-46	SOPORTE DE COJINETE			
16	543 04 51-45	PROLONG. 3P+N+T 16A 6H/			
17	543 04 51-36	FICHA 16A 380V 3P+N+T 6H/AVEC			
18	543 04 52-54	CORTE DE COSSE 1,5 MM/PIERNA 37664			
18	543 04 52-54	CORTE DE COSSE 1,5 MM/PIERNA 37664			
19	543 04 50-88	SOPORTE DE CARBÓN D/19/			
20	543 04 51-46	FICHA 2P+T 32A 110V 4H/PRENSA			
21	504 03 19-05	BOMBA	Cable de alimentación negro de 230 V, 50 Hz y 2,5 m		
21	504 03 19-06	BOMBA	Cable de alimentación negro de 110 V, 50 Hz, 2,5 m		
22	543 04 47-08	ARANDELA			
23	504 81 97-01	PROTECCIÓN			
25	543 06 62-31	SOPORTE DE COJINETE			
26	728 74 53-00	TORNILLO IHSETM			
27	543 04 66-16	D35			
28	735 31 14-00	ANILLO DE SEGURIDAD			
29	543 04 47-66	TUERCA			
30	543 04 66-17	ESPACIADOR DE ALTURA 40471/			
31	738 21 01-04	Rodamiento de bolas			
32	725 22 89-71	TORNILLO EHHM			
33	722 79 43-02	REMACHE			
34	543 04 47-05	RONDELLA ACERO M4 BICHRO/			
35	543 04 62-88	BAVETTE TS300E/			
36	543 04 47-18	RONDELLE ACERO L8 BICHRO/			
37	723745300	Por determinar			
38	543 85 01-80	MOTOR	230v-2,2kW		
38	543 85 01-83	MOTOR	400v-2,9kW		
38	543 85 02-83	MOTOR	115v-1,5kw		
39	543 04 52-36	PLAGA AZUL DE COSA D4 BFM4/			
40	543 04 56-54	MANEJAR			
41	504 81 99-01	PROTECCIÓN DE LA HOJA			
42	725 24 64-71	TORNILLO EHHM			
43	543 85 00-37	ETIQUETA ENGOMADA			
44	725 24 51-71	TORNILLO EHHM			
45	504 82 00-01	PROTECCIÓN DE LA HOJA			
46	725 24 71-51	TORNILLO EHHM			
47	543 85 00-23	MANGUERA			
48	543 85 01-50	ACOPLAMIENTO EN Y PARA MANGUERA			
49	543 85 00-14	MANGUERA			
50	543 06 62-44	RESORTE DE GAS			
51	504 81 98-01	AJUSTADOR			
53	725 24 60-71	TORNILLO EHHM			
54	543 04 48-98	ARANDELA			
55	543 85 01-81	MANEJAR			
56	725 24 55-71	TORNILLO EHHM			

**MOTOR**

TS100 R,

Ítem	Parte Nro.	Descripción	Observación	CANTIDAD	EQUIPO
57	543 04 66-15	ANILLO DE RODAMIENTO			
58	543 04 66-14	EJE DE COJINETE			
59	738 21 02-04	Rodamiento de bolas			
60	543 06 64-65	SOPORTE DE MOTOR/TS350KL			
61	543 85 01-75	TUERCA			
62	543 85 01-74	BRIDA			
63	543 85 01-73	BRIDA			
64	543 85 01-78	VOLANTE			
65	543 85 01-78	VOLANTE			