



**TOOL
QUICK**

**La nueva generación
de cargadoras compactas.**

miniZ

www.toolquick.es

La MiniZ es mucho más que una cargadora, es un concepto demostrado.

Gracias a un constante proceso de innovación, en Kovaco Electric aspiramos a permanecer siempre un paso por delante de la competencia. Creemos en el poder de la sencillez, motivo por el que hemos desarrollado nuevos tipos de cargadoras compactas 100 % eléctricas. Se trata de equipos potentes que brindan hasta 8 horas de servicio con una única carga, un impacto medioambiental negativo nulo, mínimos costes de mantenimiento y tiempos de inactividad muy reducidos.



Cargadora compacta.

MINI Z. Esta cargadora eléctrica compacta, fabricada con absoluta precisión, representa lo último en tecnología y los años de experiencia de Kovaco Electric.

Autonomía de la batería

4-8_h

En función del uso
y la carga

Máxima altura de elevación

2070_{mm}


Líder en su clase
por su gran versatilidad

Capacidad de carga

400_{Kg}

Máxima potencia
en un diseño compacto





Características de seguridad ampliadas
Innovadora cadena cinemática
Microvelocidad para una maniobrabilidad altamente precisa
Mantenimiento mínimo
100 % respetuosa con el medio ambiente

Dimensiones compactas

1150 Altura
mm / **800** Ancho
mm

Atraviesa sin problemas accesos
y puertas estándar

Control remoto

50 m

Funcionamiento seguro,
intuitivo y seguro

Capacidad de la batería

10.8 kW

Carga completa en
menos de 5 horas

Potencia extrema en un diseño compacto.



*Atraviesa sin problemas puertas estándar.

Especificaciones técnicas.



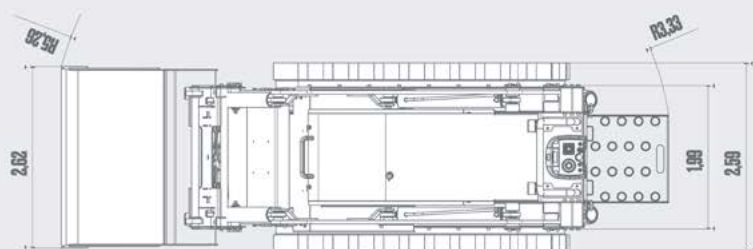
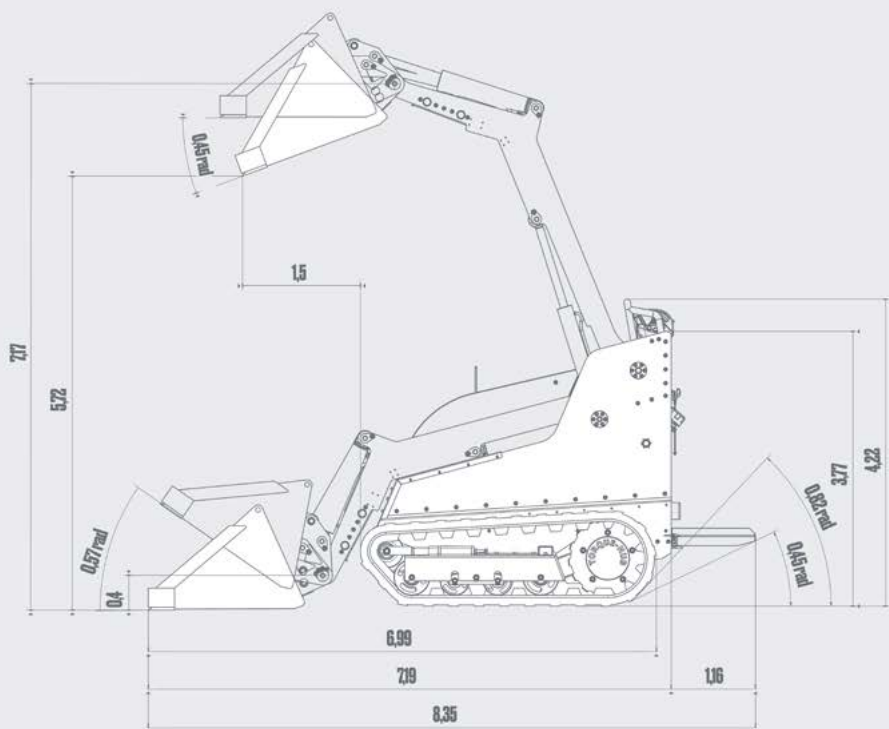
ESPECIFICACIONES	SISTEMA MÉTRICO	SISTEMA IMPERIAL
Capacidad de carga nominal	400 kg	882 lb
Carga de vuelco	800 kg	1 764 lb
Velocidad mínima de desplazamiento	0,1 km/h	0,06 mph
Velocidad máxima de desplazamiento	5 km/h	3,1 mph
Altura del pasador de bisagra	2070 mm	81.5 in
Anchura total	790 mm	31 in

MOTOR	SISTEMA MÉTRICO	SISTEMA IMPERIAL
Tipo de motor: Eléctrico	3xIPM120	3xIPM120
Rendimiento máximo	3x2,7 kW	3x4 HP

CARACTERÍSTICAS ESTÁNDAR

- Cuchara básica
- Control remoto con joystick ISO profesional Danfoss
- Batería de plomo-ácido
- Cargador de baterías externo
- Plataforma del operador
- Sistema hidráulico Danfoss
- 3 motores independientes: 2 de accionamiento y 1 del sistema hidráulico
- Control de microvelocidad

miniZ



PESO	SISTEMA MÉTRICO	SISTEMA IMPERIAL
Peso operativo nominal	1 100 kg	2 425 lb
Peso total de la cargadora	1 500 kg	3 307 lb

SISTEMA HIDRÁULICO	SISTEMA MÉTRICO	SISTEMA IMPERIAL
Presión del aceite hidráulico	150 bar	2175,6 psi
Caudal de aceite hidráulico	25 l/min	6,6 gal/min
Depósito de aceite hidráulico	30 l	79 gal

**Control remoto
profesional con 50m
de alcance.**



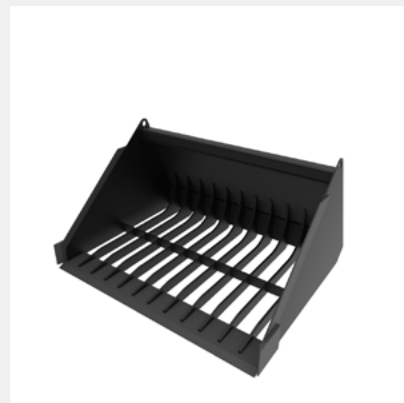
Con una amplia gama de implementos.



Cuchara 4 en 1



Horquillas con sistema de retención



Cuchara de rejilla



Horquilla portapalés



Cuchara de gran volumen

... Más otros **9**
implementos en
anzeve.firstgreenindustries.com/es



TOOL
QUICK



¿Busca algo más grande?

Para obtener más información sobre los productos **First Green Industries**, visite: www.toolquick.es



FIRSTGREEN
INDUSTRIES